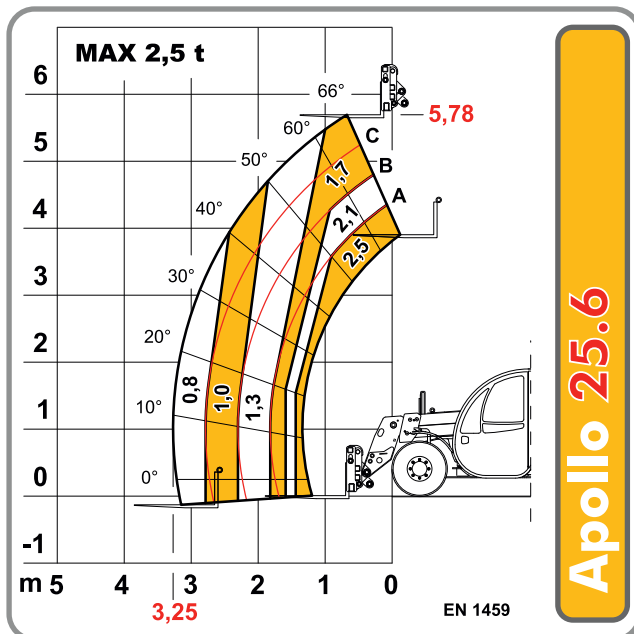
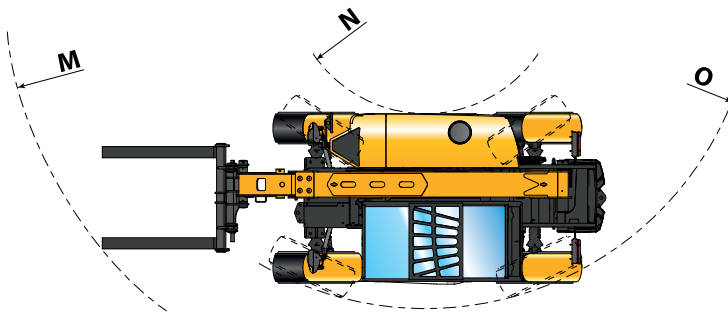


| | | | |
|---|---------|---|---------|
| A | 270 mm | H | 1950 mm |
| B | 983 mm | I | 1500 mm |
| C | 2350 mm | L | 1800 mm |
| D | 763 mm | M | 4500 mm |
| E | 3530 mm | N | 1400 mm |
| F | 4100 mm | O | 3400 mm |
| G | 860 mm | | |



| | |
|---------------------------------|----------|
| Portata massima | 2500 kg |
| Altezza massima di sollevamento | 5.78 m |
| Sbraccio massimo orizzontale | 3.25 m |
| Sbraccio alla massima altezza | 0.67 m |
| Angolo di brandeggio forche | 129° |
| Forza di strappo | 5700 daN |
| Forza di traino | 4400 daN |
| Pendenza massima superabile | 40% |
| Peso totale a vuoto | 4800 kg |
| Peso totale con forche | 5180 kg |
| Velocità massima | 26 km/h |

