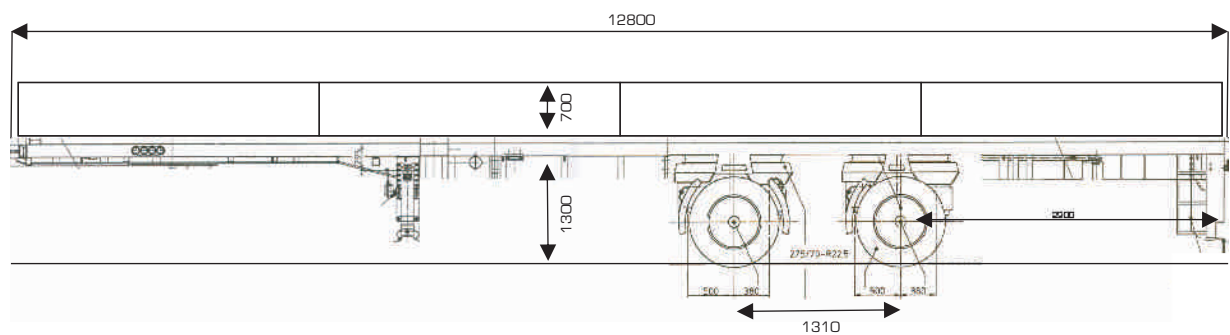


SCHMITZ - SEMIRIMORCHIO CON SPONDA

PESO A VUOTO 4'900 kg



TRASPORTI

